



MiniPID 2 PPB XF

Sensore di gas OEM con tecnologia di rilevamento all'avanguardia



Il MiniPID 2 XF è progettato per un monitoraggio prolungato e ininterrotto e incorpora il filtro a lunga durata brevettato di Ion Science, garantendo stabilità e durata senza precedenti per una risposta dinamica e affidabile a una vasta gamma di composti organici volatili (COV) in un'ampia gamma di applicazioni.

Caratteristiche principali

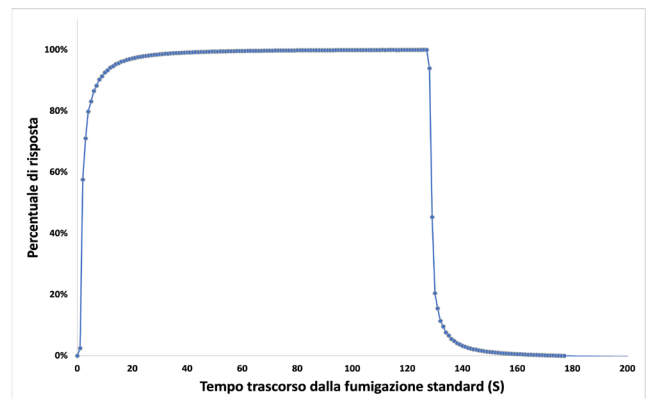
- Durata del filtro >10.000 ore
- Durata della lampada 10.000 ore
- Design anticontaminazione
- Resistente all'umidità
- Basso costo di proprietà
- Pila di elettrodi e lampada riparabili
- Intrinsecamente sicuro
- Pacchetto Serie 4/A

Pacchetto Serie 4/A

- Qualità dell'aria
- Monitoraggio della qualità dell'aria interna
- HVAC
- Monitoraggio continuo
- Monitoraggio dell'area
- Monitoraggio ambientale
- Città intelligenti

Prestazione

Colore della pila di elettrodi	Bianco
Limite minimo di rilevamento	1 pp.b
Allineare	>40 ppm
Tempo di risposta T90 (S)	<12 secondi
Sensibilità	>30 mV/ppm



Potenza e segnale

Tensione di alimentazione (utilizzando il regolatore interno)	3,6 - 18 V (non a sicurezza intrinseca 10 - 18 V)
Tensione di alimentazione (utilizzando un alimentatore regolato)	3 - 3,6 V
Attuale	20 - 32 mA (130 per 100 ms all'avvio)
Consumo di energia	100 mW a 3,3 V
Segnale di uscita (usando il regolatore interno)	0 - 3,2 V
Segnale di uscita (utilizzando un alimentatore regolato)	Da 0 a tensione rail - 0,1 V

Ambientale

Intervallo di temperatura	da -40 a 65 °C
Intervallo di umidità relativa	0 - 99% UR (senza condensa)



Garanzia a vita

Vita del sensore	>5 anni
Vita della lampada	10.000 ore
Garanzia	Lampada da 10,6 eV e MiniPID 2 Body = 12 mesi

Codice d'ordine

Intrinsecamente sicuro

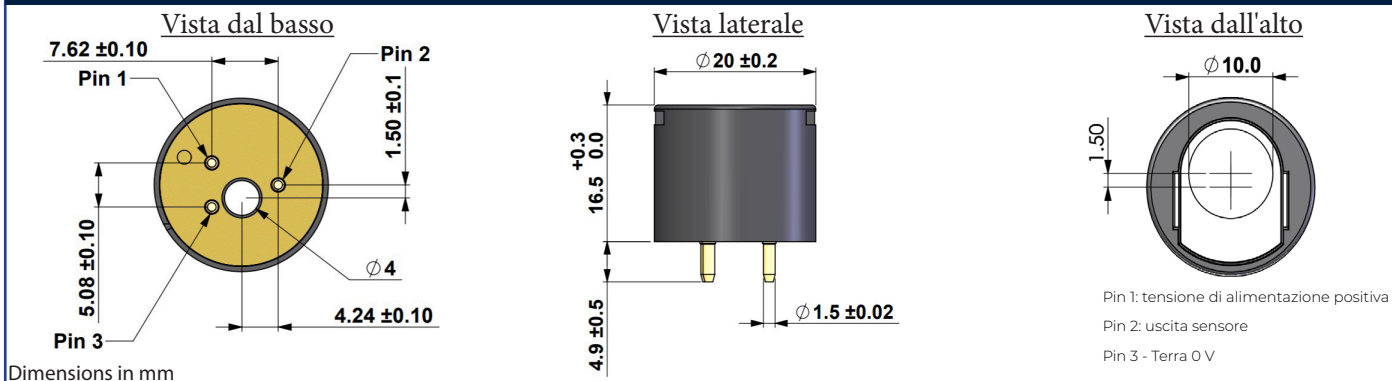
Tensione di alimentazione

MP3SBLBXAU2	✓	Da 3,0 V a 3,2 V
MP3SBLBXBU2	✓	Da 3,2 V a 3,6 V
MP3SBLBXC2	✓	Da 3,6 V a 10,0 V
MP3SBLBXNU2	✗	Da 3,6 V a 18,0 V

Brevetti e certificazioni

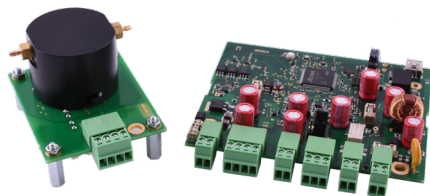
Brevetti	US 7.046.012 CE 1474681
Europa	ATEX II 1G Ex ia IIC Ga (-40 °C ≤ Ta ≤ +55 °C) @ 1.1W
In tutto il mondo	IECEx II 1G Ex ia IIC Ga (-40 °C ≤ Ta ≤ +55 °C) @ 1.1W
Nord America	Per l'uso in aree pericolose di Classe I, Divisione 1, Gruppi A, B C e D.
Unione doganale eurasiatica	N° EA3C RU C-GB.HA65.B.00635/20

Disegni



Kit di sviluppo sensori (SDK)

Il kit di sviluppo del sensore viene utilizzato come modo efficiente per testare e integrare la fotoionizzazione di ION Science sensori di rilevamento in qualsiasi applicazione. L'SDK include tutto il necessario per eseguire MiniPID 2 compresa una scheda di integrazione, scheda sensore, gas cappa di mandata e un'applicazione per PC.



Altri sensori MiniPID 2 disponibili

ION Science è un produttore leader di gas COV

sensori, la nostra tecnologia dei sensori PID è apprezzata dai principali produttori di rilevatori di gas a livello globale. Altro gas

i sensori di ION Science includono:

- MiniPID 2 PPM
- MiniPID 2 PPB
- MiniPID 2 PPM WR
- MiniPID 2 PPB WR
- MiniPID 2 HS
- MiniPID 2 10.0 eV

