



# TVOC 2

Manuel d'utilisation de l'instrument V1.2



**Enregistrez votre appareil en ligne pour bénéficier d'une extension de garantie.**

Vous venez d'acheter votre instrument Ion Science – Merci.

L'extension de la garantie standard de votre instrument peut atteindre cinq ans pour le PhoCheck Tiger et deux ans pour les autres instruments Ion Science.

Pour bénéficier d'une extension de garantie, vous devez enregistrer votre appareil en ligne dans le mois suivant l'achat (les conditions générales s'appliquent.)

Rendez-vous sur [www.ionscience.com](http://www.ionscience.com)

## Déclaration de conformité UE

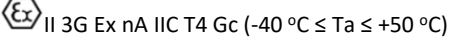
Le représentant agréé du fabricant Ion Science Limited dans l'UE est seul responsable – à la date de mise sur le marché de ce produit accompagné de la présente déclaration – de la conformité du produit à toutes les exigences techniques et réglementaires des directives énumérées.

**Représentant agréé :** ISM Deutschland GmbH · Laubach 30 · D-40822 Mettmann, Allemagne  
**Produit :** TVOC 2  
**Description du produit :** un moniteur continu fixe à sécurité intrinsèque comprenant un détecteur à photo-ionisation pour détecter et mesurer les composés organiques volatils avec une sortie de 4 à 20 mA  
**Directive :** directive ATEX(2014/34/UE)  
Directive CEM (2014/30/EU)

**Type de protection** 

**Organisme notifié :** SGS Fimko 0598

**Numéro de certificat :** Baseefa05ATEX0277X

**Type de protection** 

**Organisme notifié :** Ion Science Ltd Certificat(s) d'examen de type CE auto-certifié

**Numéro de certificat :** Ionscience09849X

### Normes

EN CEI 60079-0:2018

EN IEC 60079-11:2018

EN CEI 60079-15:2010

EN 61010-1:2010

EN 61000-6-4:2007 (+A1)

EN 50270:2015

### Autres normes

EN ISO/IEC 9001:2015

EN ISO/IEC 80079-34:2011

Appareils électriques en atmosphères potentiellement explosives – Exigence générale

Atmosphères explosives – Protection des équipements par sécurité intrinsèque « i ».

Atmosphères explosives – Protection des équipements par d'autres moyens « n »

Exigences de sécurité pour les équipements électriques de mesure, de contrôle et d'utilisation en laboratoire – Exigences générales.

Compatibilité électromagnétique (CEM) – Partie 6-4 : normes génériques Norme d'émissions pour environnements industriels

Compatibilité électromagnétique. Appareils électriques pour détection et mesure des gaz combustibles, des gaz toxiques ou de l'oxygène.

Systèmes de gestion qualité – Exigences

Atmosphères potentiellement explosives – Application des systèmes qualité

**Nom :** Clemens A. Verley

**Fonction :** Président directeur général



**Signature :**

**Date :** 31 décembre 2020

## Table des matières

<b>Déclaration de conformité UE .....</b>	<b>3</b>
<b>Déclarations .....</b>	<b>5</b>
Responsabilité d'utilisation .....	5
Assurance qualité .....	5
Élimination .....	5
Mentions légales .....	5
<b>Présentation de TVOC 2 .....</b>	<b>6</b>
<b>Liste de colisage .....</b>	<b>8</b>
Instrument TVOC 2 standard.....	8
Kit d'outils TVOC 2 (A-849214).....	8
<b>Configuration de TVOC 2.....</b>	<b>9</b>
Broches de sélection .....	9
<b>Installation.....</b>	<b>11</b>
Emplacement .....	11
Exigences relatives aux câbles et aux presse-étoupes.....	11
Dimensions pour le montage .....	13
Exigences d'alimentation .....	13
Étalonnage initial.....	16
<b>Utilisation .....</b>	<b>17</b>
Démarrage.....	17
LED.....	17
Broches de sélection .....	18
Mode d'étalonnage .....	18
Gaz d'étalonnage.....	18
Routine d'étalonnage .....	19
Réglage du ZÉRO .....	20
Réglage de la concentration du gaz de réglage de plage.....	20
Réglage de la plage.....	21
<b>Maintenance .....</b>	<b>23</b>
Nettoyage/remplacement de la lampe .....	23
Inspection de la pile du MiniPID .....	24
Inspection et nettoyage de la lampe du MiniPID.....	24
Assemblage de la pile d'électrodes du MiniPID, de la lampe et du boîtier. ....	26
Rupture et remplacement du fusible .....	26
Déclaration de garantie de la lampe .....	26
<b>Recommandations système .....</b>	<b>27</b>
Systèmes d'échantillonnage de gaz .....	27
Instructions de montage de l'adaptateur de débit .....	27
<b>Garantie et entretien de l'instrument .....</b>	<b>29</b>
Garantie .....	29
Entretien.....	29
Coordonnées .....	29
<b>Diagnostic.....</b>	<b>30</b>
Erreur F3.....	31
Erreur F4.....	31
<b>Spécifications techniques.....</b>	<b>33</b>
<b>Journal manuel.....</b>	<b>34</b>

## Déclarations

### Responsabilité d'utilisation

Le TVOC 2 détecte une large gamme de gaz potentiellement dangereux en raison du risque d'empoisonnement et/ou d'explosion. Le TVOC 2 a un certain nombre de fonctionnalités sélectionnables qui permettent son utilisation pour diverses applications. ION Science Ltd décline toute responsabilité en cas de réglage incorrect des fonctionnalités qui pourrait causer un préjudice ou des dommages aux personnes ou aux biens. Il incombe à l'utilisateur de réagir de manière appropriée aux relevés de données.

Les performances inadéquates de l'équipement de détection de gaz décrit dans ce manuel peuvent ne pas être nécessairement évidentes, et par conséquent, l'équipement doit être régulièrement inspecté et entretenu. Ion Science recommande que le personnel responsable de l'utilisation de l'équipement mette en place un système de vérification régulière pour s'assurer qu'il fonctionne dans les limites de l'étalonnage et qu'un registre soit mis en place pour enregistrer les données de vérification d'étalonnage. L'équipement doit être utilisé conformément à ce manuel et conformément aux normes de sécurité locales.

### Avertissement :

1. La substitution de composants peut nuire à la sécurité intrinsèque et créer une situation de danger.
2. Pour des raisons de sécurité, le TVOC 2 ne doit être utilisé et entretenu que par du personnel qualifié.
3. Veuillez lire entièrement ce manuel et vous assurez que vous avez tout bien compris avant d'installer, d'utiliser ou de réparer le TVOC.
4. En cas de rupture du fusible d'alimentation interne, la sortie 4 à 20 mA ne fournira pas d'indication d'une défaillance du système. Par conséquent, nous recommandons une inspection régulière de l'installation de TVOC 2.

### Assurance qualité

Les instruments TVOC 2 sont fabriqués par ION Science Limited suivant un système qualité conforme à la norme ISO 9001:2015. Cette norme garantit que les équipements fournis à nos clients ont été conçus et assemblés de manière reproductible, et à partir de composants traçables.

### Élimination

Éliminez le TVOC 2 et ses composants conformément à toutes les exigences locales et nationales en matière de sécurité et d'environnement, en particulier la directive européenne sur les déchets d'équipements électriques et électroniques (DEEE) ION Science Ltd propose un service de reprise. Veuillez nous contacter pour plus d'informations.

### Mentions légales

Bien que tous les efforts soient faits pour garantir l'exactitude des informations contenues dans ce manuel, ION Science décline toute responsabilité en cas d'erreurs ou d'omissions ou de toute conséquence découlant de l'utilisation des informations contenues dans ce manuel. Il est fourni « tel quel » et sans aucune représentation, condition, garantie ou aucun engagement d'aucune sorte, expresse ou implicite. Dans la mesure permise par la loi, ION Science ne peut être tenu responsable envers aucune personne ou entité pour toute perte ou dommage pouvant résulter de l'utilisation de ce manuel. Nous nous réservons le droit de supprimer, de modifier ou d'ajuster n'importe quel contenu du présent manuel à tout moment et sans préavis.

## Présentation de TVOC 2

Le TVOC 2 est un moniteur continu fixe pour la détection et la mesure des composés organiques volatils (COV) totaux qui peuvent être dangereux à la fois du point de vue de l'empoisonnement et de l'explosion. Les COV totaux sont détectés à l'aide de la technologie PID (détection par photo-ionisation).

Le TVOC 2 a un certain nombre de fonctionnalités sélectionnables par l'utilisateur qui définissent son fonctionnement et dépendent de l'application. L'utilisateur peut définir les plages de détection ou 0,01 à 10 ppm, 0,1 à 100 ppm ou 1 à 1 000 ppm (par défaut). Les unités de détection sont le ppm ou le mg/m<sup>3</sup>.

**IMPORTANT :** le TVOC 2 peut être étalonné pour des gaz alternatifs à l'isobutylène. Cependant, pour s'assurer qu'il reste conforme aux spécifications, la bonne concentration pour le gaz alternatif doit être choisie.

Exemple : le gaz benzène a un facteur de réponse de 0,5, ce qui signifie que seulement la moitié de la concentration est nécessaire pour produire l'équivalent de l'isobutylène.

Le gaz idéal/les concentrations idéales utilisé(es) pour régler la plage d'étalonnage sont indiquées ci-dessous : –

	Limite inférieure	Limite supérieure	
Plage de 10 ppm	8 ppm	12 ppm	Équivalent de l'isobutylène
Plage de 100 ppm	90 ppm	110 ppm	Équivalent de l'isobutylène
Plage de 1 000 ppm	900 ppm	1100 ppm	Équivalent de l'isobutylène

### Comment calculer une concentration alternative de gaz pour des gaz autres que l'isobutylène : –

Étalonnage Gaz	Réponse idéale d'étalonnage idéal	Réponse Gaz pour la	concentration du facteur de réponse à l'isobutylène
Benzène	100	x 0,5	= 50 ppm
Isoprène	100	x 0,9	= 70 ppm
Isobutylène	100	x 1,0	= 100 ppm
Disulfure de carbone	100	x 1,4	= 140 ppm
Acrylate d'éthyle	100	x 2,3	= 200 ppm

Pour les autres facteurs de réponse au gaz, veuillez consulter le site Web d'ION Science ou contacter ION Science Ltd.

[www.ionscience.com](http://www.ionscience.com)

**Avvertissement :** le non-respect de ces directives peut entraîner un échec de l'étalonnage, une perte de résolution ou une perte de plage.

Les paramètres par défaut de TVOC 2 sont :

Plage de détection	–	1 à 1 000 ppm
Unités	–	ppm

Le TVOC 2 donne une sortie continue 4 à 20 mA, qui peut être intégrée dans un système de contrôle DCS pour donner une indication des niveaux de COV dans l'environnement d'exploitation. Notez que la sortie 4 à 20 mA doit être alimentée en externe avec 8 à 35 V.

En plus de la sortie 4 à 20 mA, le TVOC 2 est équipé d'un écran LCD indiquant la concentration de gaz et d'un écran LED 4 couleurs. Les fonctions des LED sont les suivantes :

Vert	–	Est un indicateur de l'état de fonctionnement de TVOC 2
Rouge	–	Est l'indicateur de panne
Jaune x 2	–	Sont des indicateurs de l'état d'étalonnage

Veuillez consulter Étalonnage pour plus d'informations sur l'état des voyants LED.

## Présentation de TVOC 2

Pour les exigences d'installation, veuillez vous référer aux parties installation et Spécifications techniques de ce manuel. Avant de tenter une installation, veuillez lire et comprendre entièrement ce manuel de l'utilisateur. Pour les installations en zone dangereuse, veuillez également vous référer au certificat de sécurité intrinsèque de TVOC 2 pour plus d'informations.

La cote de sécurité de TVOC permet son déploiement dans toutes les zones dangereuses de la cote citée (ou moins exigeante). Pour plus d'informations, veuillez vous référer au marquage sur votre instrument (qui se trouve sur l'étiquette principale avant). Les unités sont fabriquées selon deux concepts de protection appliqués par des certifications distinctes. Sécurité intrinsèque (ia) et anti-étincelles (nA).

a) La sécurité intrinsèque (ia) permet le déploiement dans des zones où des gaz explosifs (des groupes IIA, IIB et IIC) sont présents par intermittence (zone 1) avec une plage de température ambiante comprise entre -20 et +50°C. Les installations à sécurité intrinsèque nécessiteront l'utilisation de barrières de sécurité et d'un câblage approprié.

b) Anti-étincelle (nA) permet le déploiement dans des zones où les gaz explosifs (des groupes IIA, IIB, IIC) sont peu probables, mais possibles (zone 2) avec une plage de températures ambiantes comprise entre -40° C et +50°C. Les installations anti-étincelles ne nécessitent pas de barrières de sécurité, mais la tension de service maximale doit être strictement respectée pour des raisons de sécurité. Comme aucune barrière de sécurité n'est requise, il existe une flexibilité totale pour la mise en œuvre d'un système à trois fils.

Le TVOC 2 nécessite un étalonnage régulier sur site. Veuillez consulter la section Étalonage pour plus d'informations. Le mode d'étalonnage est accessible via un interrupteur magnétique.

## Liste de colisage

Tous les équipements qu'ION Science Ltd expédie sont emballés dans des conteneurs appropriés et enfermés dans un rembourrage antichoc qui offre un niveau considérable de protection contre les dommages physiques.

Le contenu doit être soigneusement retiré et vérifié par rapport à la liste de colisage. Tout écart entre le contenu et la liste de colisage doit être signalé à Ion Science Ltd dans les dix jours suivant la réception du colis. Ion Science décline toute responsabilité en cas de déclaration de l'absence d'une pièce après cette période.

### Instrument TVOC 2 standard

Élément	Description	Qté.
1.	Instrument TVOC 2	1
2.	Presse-étoupe M20 (certifié Ex)	2
3.	Bouchon obturateur M20 intrinsèquement (certifié Ex)	1
4.	Avis de sécurité relatifs à TVOC 2	1
5.	Kit de nettoyage de base de la lampe TVOC 2 (A-900215)	1

### Kit d'outils TVOC 2 (A-849214)

Élément	Description	Qté.
1.	Aimant d'étalonnage	1
2.	Adaptateur d'étalonnage	1
3.	Connecteur d'étalonnage	1
4.	Aspirateur	1
5.	Filtre à charbon	1
6.	Clés hexagonales	2



Diagram 1



## Configuration de TVOC 2

### Broches de sélection

Le TVOC 2 a un certain nombre de paramètres que l'utilisateur peut sélectionner depuis une rangée de quatre broches de sélection montées sur la face arrière du PCB principal. Diagram 2 montre l'emplacement des broches du sélecteur fonctionnel étiquetées - A, B, C et D.

L'absence ou la présence des broches de sélection détermine le réglage choisi.

Le TVOC 2 est livré avec les quatre broches de sélection installées comme indiqué sur le schéma 3.

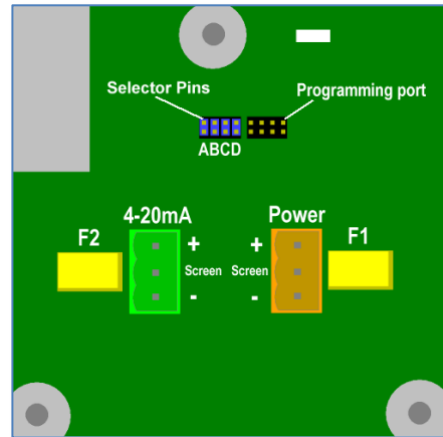


Diagram 3

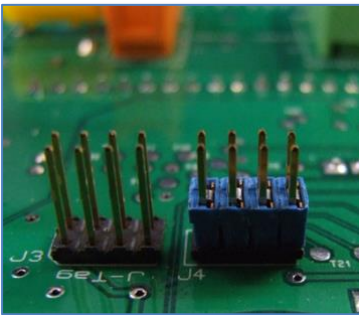


Diagram 2

Diagram 4 montre la broche de sélection A retirée.

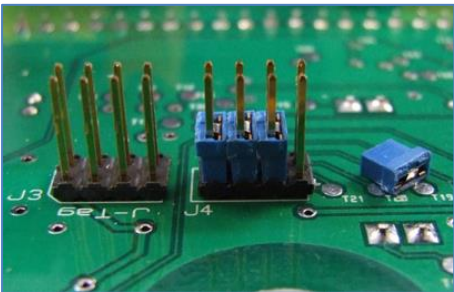


Diagram 4

Le tableau suivant montre les combinaisons de broches de sélection et la fonction correspondante.

✓ = Broche de sélection montée

✗ = Broche de sélection retirée

Broche de sélection				Plage	Unités affichées
A	B	C	D		
✓	✓	✓	✓	1 000	ppm (par défaut)
✓	✓	✗	✓	100	ppm
✓	✗	✓	✓	10	ppm
✓	✓	✓	✗	2 280	mg/m <sup>3</sup>
✓	✓	✗	✗	228	mg/m <sup>3</sup>
✓	✗	✓	✗	22,8	mg/m <sup>3</sup>

Les broches de sélection B et C sélectionnent les plages

- 10 ppm, 100 ppm ou 1 000 ppm

La broche de sélection D sélectionne les unités

- ppm ou mg/m<sup>3</sup>

Broche de sélection A

- Plage de sortie de défaut

**REMARQUE :** pendant une alarme (F1 ou F2), la sortie chutera à 3,5 mA ou 2,0 mA.

Raccordement A installé : 3,5 mA pendant une alarme

Raccordement A retiré : 2,0 mA pendant une alarme.

**Par défaut, le TVOC 2 a un étalonnage d'usine de 100 ppm**

## Configuration de TVOC 2

**REMARQUE :**

- Le TVOC 2 est livré avec TOUTES les broches de sélection installées de série.
- Le TVOC 2 ne lit les relevés des broches du sélecteur que lorsqu'il est sous tension.
- Assurez-vous toujours que l'alimentation du TVOC 2 est coupée avant de modifier le réglage ou d'effectuer des opérations de maintenance.
- Ne placez jamais les broches de sélection sur le connecteur du port de programmation.
- Assurez-vous que l'accumulation d'électricité statique est déchargée avant de toucher les composants.
- Si le réglage de la broche du sélecteur n'est pas reconnu, l'erreur F4 se produira. Pour récupérer, éteignez l'instrument, effectuez la bonne sélection des raccordements et rallumez l'instrument.

## Installation

### Emplacement

De nombreuses variables sont impliquées dans la définition de l'emplacement optimal d'un détecteur de gaz. Bien que cela puisse paraître évident, les règles les plus importantes sont :

- Un détecteur ne détectera pas de gaz à moins que le gaz ne l'atteigne réellement.
- Le TVOC 2 doit être installé à l'emplacement où il est le plus susceptible de détecter du gaz.
- Le TVOC 2 doit être monté verticalement avec le capteur sous le boîtier. Cela évite que l'eau, la poussière et les débris bloquent l'accès à la cellule du détecteur.
- Si possible, montez le TVOC 2 près du plafond pour cibler les gaz COV plus légers que l'air ou juste au-dessus du niveau du sol pour détecter les gaz COV plus lourds que l'air.
- Montez le TVOC 2 dans une zone où l'air circule bien. Toute restriction du flux d'air naturel peut entraîner un retard de détection.
- Ne montez jamais le TVOC 2 à la lumière directe du soleil ou au-dessus d'une source de chaleur telle qu'un radiateur. Cela peut amener l'unité à dépasser sa plage certifiée de températures de fonctionnement.
- N'installez pas le TVOC 2 dans des zones susceptibles d'être inondées.
- Montez les unités TVOC 2 dans des endroits facilement accessibles pour l'entretien.
- Les variations en pourcentage de la composition de l'air (78 % d'azote, 21 % d'oxygène et 1 % Argon) peuvent affecter le signal détecté.

**Veuillez vous référer aux spécifications techniques de l'instrument dans la section Spécifications techniques de ce manuel avant de commencer une installation de TVOC 2.**

### Exigences relatives aux câbles et aux presse-étoupes

Les bornes à vis pour connecter les fils dans le TVOC 2 acceptent des fils de 0,5 mm<sup>2</sup> à 2,5 mm<sup>2</sup> à section transversale (CSA)

Des câbles blindés pour l'alimentation et la sortie de signal sont nécessaires pour être conforme à CEM. Les écrans de câble doivent être terminés aux deux extrémités pour être efficaces dans l'atteinte de la compatibilité électromagnétique (CEM). Les écrans doivent être raccordés au boîtier de TVOC 2 à l'aide de presse-étoupes compatibles CEM. Il est important qu'un presse-étoupe compatible CEM établisse un contact électrique avec le boîtier. Cela se fait généralement à l'aide d'une rondelle dentelée ou d'un contre-écrou CEM qui traverse la peinture en établissant un contact électrique. Des contre-écrous CEM sont fournis. Ces contre-écrous ont une orientation spécifique. Les points doivent être orientés contre le boîtier afin traverser la peinture lors du serrage.

Deux presse-étoupes M20 et un obturateur ont été fournis de série pour faciliter l'installation dans la plupart des cas. Ces pièces ne conviennent pas à toutes les applications. Elles doivent donc être utilisées à la discrétion de l'ingénieur d'installation. Il est recommandé de suivre les instructions du fabricant pour l'installation du presse-étoupe et du bouchon obturateur. Le bouchon obturateur M20 a été inclus pour permettre la mise en œuvre d'installations utilisant une seule entrée de câble (par exemple un système à trois fils).

Bien qu'ION Science ne puisse pas recommander le presse-étoupe adapté à chaque application, les informations suivantes peuvent être utiles à l'installateur pour la sélection du type approprié :

- Pour un fonctionnement à sécurité intrinsèque utilisant des barrières de sécurité, les seules exigences concernant les presse-étoupes sont qu'ils soient meilleurs que la norme IP20. Cela peut sembler extraordinaire. Cependant, lorsque la puissance est limitée côté sécurité à TVOC 2, il est intrinsèquement sûr et ne dépend donc pas de la prévention de la saleté ou de l'humidité dans le boîtier.
- Pour un fonctionnement sûr dans la zone 2 sans barrières de sécurité, les presse-étoupes doivent être homologués ATEX ou IECEx (Ex e, Ex n ou Ex d) et au moins IP54.

L'installation de TVOC 2 dépend des préférences de l'installateur, de la législation du lieu d'exploitation à sécurité intrinsèque et de l'application.

ION Science suggère de connecter les écrans à partir des câbles via un presse-étoupe comme indiqué sur les schémas et dans la section Installation de ce manuel. Il peut cependant y avoir des circonstances techniques où la connexion au PCB est nécessaire.

## Installation

### Dimensions pour le montage

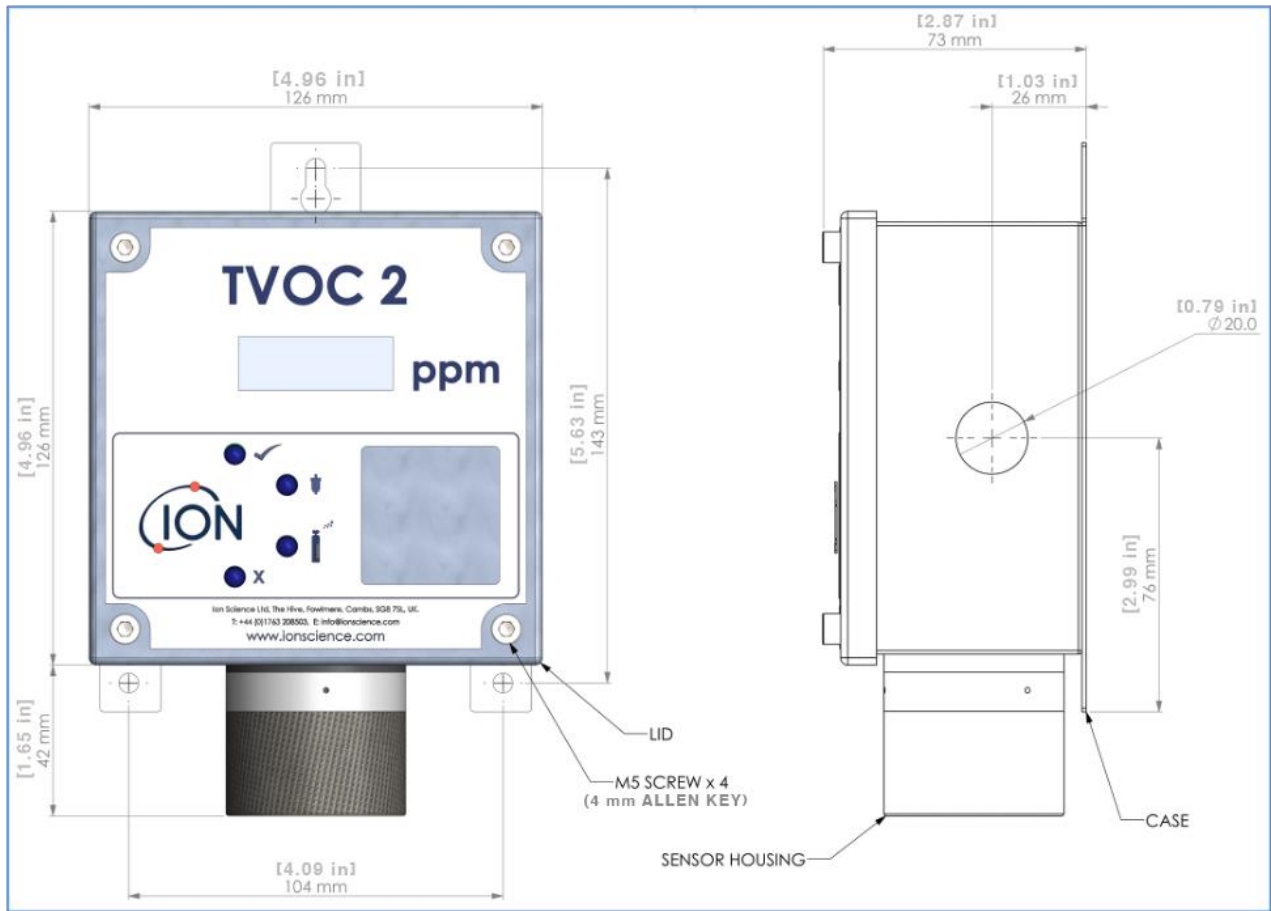


Schéma 5

**REMARQUE :** le boîtier de TVOC 2 peut être utilisé comme gabarit lors du marquage des trous de fixation. Néanmoins, ne transpercez pas les trous de fixation.

### Exigences d'alimentation

Applications de fonctionnement à sécurité non intrinsèque :

Puissance d'entrée 5-28 Vdc. 130 mA max. (0,5 à 2,5 mm<sup>2</sup> CSA)

Puissance de sortie (4-20 mA) 8 à 35 Vdc. 80 mA max. (0,5 à 2,5 mm<sup>2</sup> CSA)

**Remarque :** la boucle 4 à 20 mA doit être alimentée en externe.

Système à 4 fils  
(Sans sécurité intégrée)

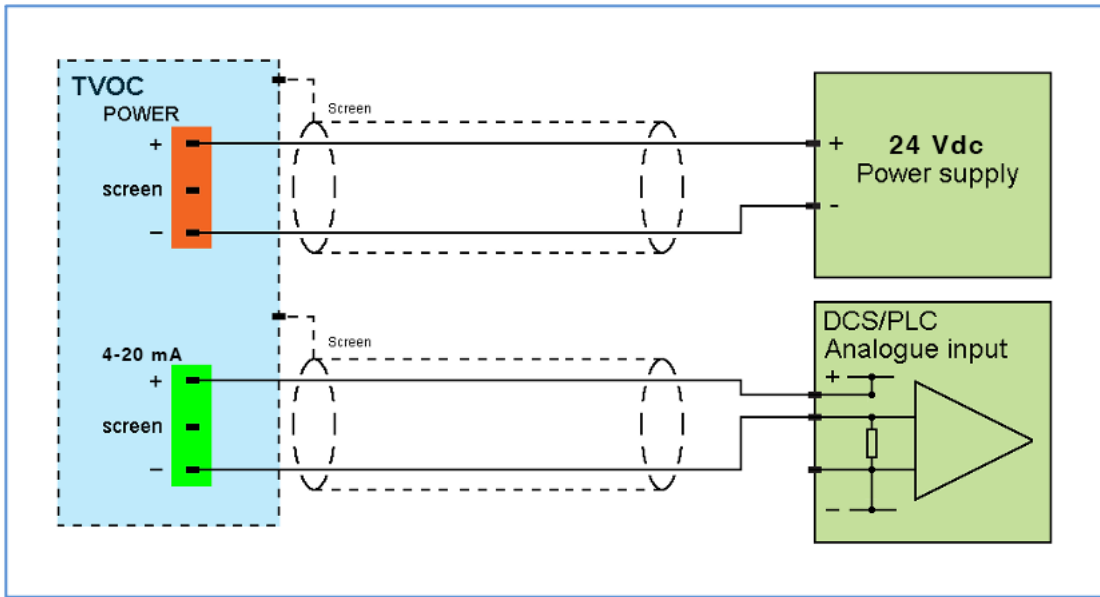


Diagram 6

Système à 3 fils  
(Sans sécurité intégrée)

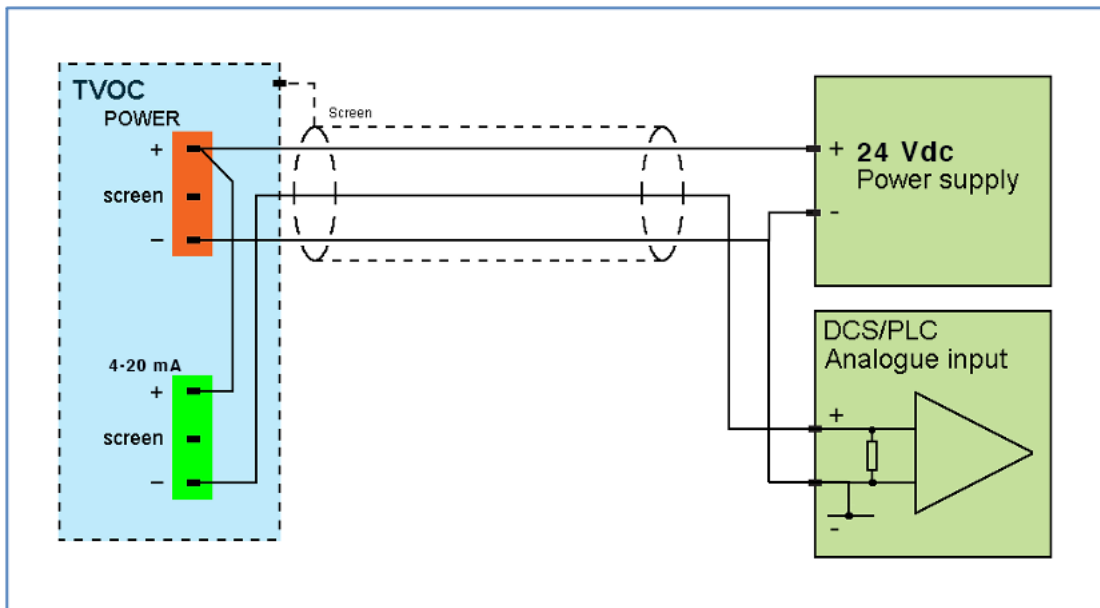


Diagram 7

**Avertissement :**

L'étiquette sur le boîtier précise les certifications de la zone 1 et de la zone 2. La section appropriée de l'étiquette de sécurité intrinsèque doit être couverte ou masquée selon le type d'installation. Pour les applications sans sécurité intrinsèque, l'étiquette doit être entièrement recouverte. Pour les applications de la zone 2 sans barrières de sécurité, les informations de certification ia doivent être masquées. Pour les applications à sécurité intégrée de zone 1 ou de zone 2 avec barrières de sécurité, les informations de la certification nA doivent être couvertes. Cela évitera des écarts de sécurité et/ou une mauvaise utilisation à l'avenir si l'équipement est déplacé ou si le site est redéfini comme une zone dangereuse.

Paramètres d'entrée pour la zone 2 uniquement, zones nA (anti-étincelles) :

Entrée (alimentation)  $U_i = 24 \text{ V}$

Sortie (4-20 mA)  $U_i = 35 \text{ V}$

*À titre d'information uniquement : veuillez consulter le certificat de fonctionnement à sécurité intrinsèque avant l'installation.*

Le câblage des systèmes de la zone 2 est identique à celui des applications sans sécurité intrinsèque. La seule différence est l'exigence de garantir que l'alimentation utilisée fournit 24 V ou moins en fonctionnement normal.

Paramètres d'entrée pour les installations à sécurité intrinsèque, zone 1 ou zone 2 :

Entrée (alimentation)  $U_i = 18 \text{ V}$   $I_i = 800 \text{ mA}$   $P_i = 1,2 \text{ W}$   $C_i = 0\mu\text{F}$   $L_i = 0\text{mH}$

Sortie (4 à 20 mA)  $U_i = 30 \text{ V}$   $I_i = 200 \text{ mA}$   $P_i = 1,2 \text{ W}$   $C_i = 0\mu\text{F}$   $L_i = 0\text{mH}$

*Pour plus d'informations uniquement, veuillez consulter le certificat de sécurité intrinsèque avant l'installation.*

Ion Science Ltd suggère d'utiliser des barrières Zener pour les applications à sécurité intégrée approuvées. Faites appel à des installateurs compétents et demandez-leur conseils pour l'installation et l'application.

**Avertissement :** applications à sécurité intrinsèque et zone 2

- Les unités ne doivent pas être alimentées à l'aide de blocs d'alimentation sans sécurité intrinsèque avant l'installation dans une application à sécurité intrinsèque.
- Si une alimentation sans sécurité intrinsèque est fournie, l'unité devra être inspectée par ION Science Ltd ou un centre de service agréé Ion Science avant l'installation dans une application à sécurité intrinsèque.
- Les fusibles de TVOC 2 ne peuvent pas être remplacés sur le terrain.
- Si un fusible est grillé, le TVOC 2 devra être inspecté par ION Science Ltd ou par un centre de service agréé Ion Science avant d'être utilisé dans une application à sécurité intrinsèque.

**AVERTISSEMENT** – Risque potentiel de charge électrostatique

L'unité doit être installée et entretenue pour éviter l'accumulation de charge électrostatique sur l'étiquette avant : N'installez pas TVOC ou TVOC 2 là où ils peuvent être nettoyés avec un tissu. Nettoyez uniquement avec un chiffon humide.

**AVERTISSEMENT** – Des presse-étoupes ou des bouchons obturateurs doivent être installés.

**AVERTISSEMENT** – NE PAS RETIRER OU REMPLACER LE FUSIBLE LORSQU'IL EST SOUS TENSION

**ATTENTION** – L'unité doit être installée avec l'ouverture dans le boîtier du capteur orientée vers le bas.

## Équipement de contrôle à 4 fils détectant 4 à 20 mA sur la ligne de retour

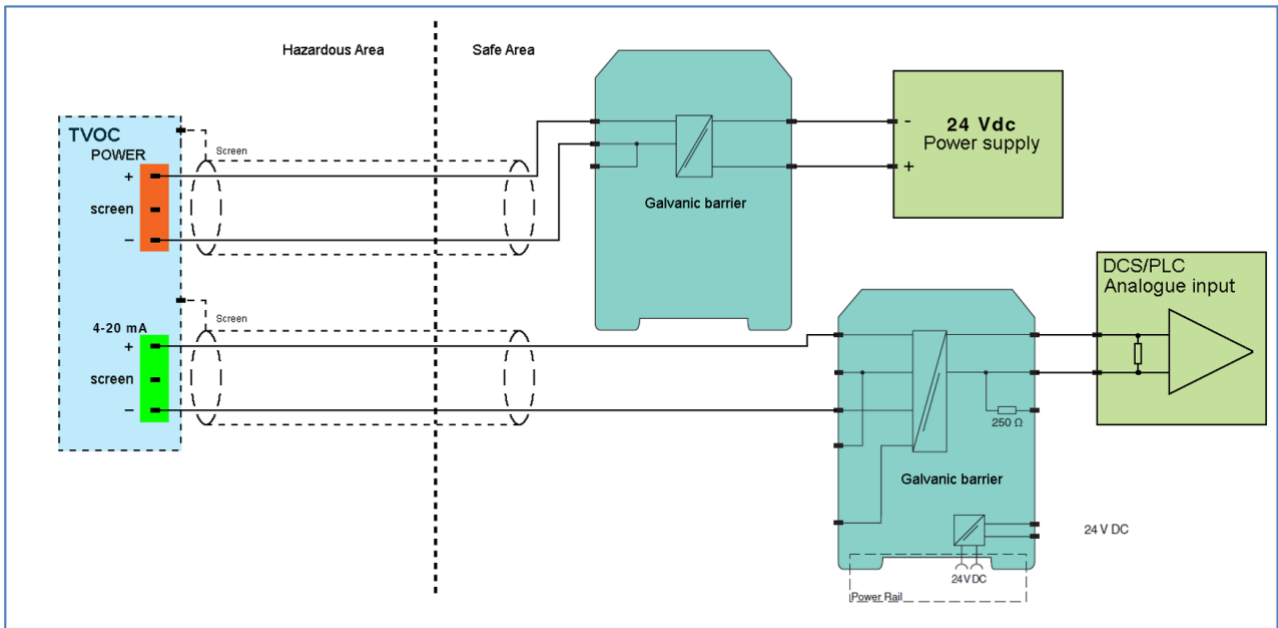


Schéma 8

**Remarques :**

Pour les installations à sécurité intrinsèque, le boîtier peut être ouvert pendant que le système est sous tension, à condition cependant que le travail soit effectué par un personnel compétent et que des précautions de sécurité appropriées soient prises.

**Étalonnage initial**

Le TVOC 2 est étalonné chez ION Science avant expédition en utilisant l'isobutylène 100 ppm. Cependant, si vous souhaitez étalonner votre TVOC 2 après l'installation, Ion Science recommande de laisser l'appareil fonctionner avec les paramètres choisis (voir la section Configuration de TVOC 2 ) pendant 24 heures avant d'effectuer un étalonnage initial, et ainsi, pour permettre à l'instrument de se stabiliser.

**REMARQUE :** si la plage 0 à 10 ppm est sélectionnée, le TVOC 2 nécessitera un étalonnage à l'aide de l'isobutylène 10 ppm avant utilisation (voir la section Étalonnage de ce manuel).



## Utilisation

### Démarrage

Une fois l'alimentation électrique connectée, le TVOC 2 exécute une routine de Démarrage qui dure environ 1 minute. Au cours de cette routine de Démarrage, le TVOC 2 présente les caractéristiques suivantes :

- L'écran LCD affiche le numéro de version du logiciel
- La LED verte clignote
- La sortie 4 à 20 mA est réglée sur 4 mA (0,0 ppm)

### Taux de mise à jour

Le TVOC 2 a un taux de mise à jour de sortie fixe d'une seconde.

### LED

Schéma 11 montre l'emplacement et la fonction des quatre voyants LED

Le vert indique l'état de fonctionnement du TVOC 2 :

ON (Marche)	Indique que le voyant PID est éteint.
Clignotant	Indique que le voyant PID est allumé.

Un rouge indique l'état de la panne :

ON (Marche)	Indique que TVOC 2 ne peut pas fonctionner correctement. La sortie 4 à 20 mA chute à 3,5 mA. Une intervention d'URGENCE est requise.
Clignotant	Indique que le TVOC 2 ne peut pas fonctionner, mais qu'un relevé est en cours

Une LED jaune zéro indique le fonctionnement normal.

ON (Marche)	Le dernier niveau zéro d'étalonnage était en dehors des limites attendues. (L'instrument fonctionnera normalement avec l'étalonnage précédent)
-------------	---

Une LED jaune de plage indique le fonctionnement normal

ON (Marche)	Dernier étalonnage : le niveau de plage était en dehors des limites attendues (L'instrument fonctionnera normalement avec l'étalonnage précédent)
-------------	--

*Veillez consulter la section **Étalonnage** pour les états de la LED JAUNE.*

### Broches de sélection

Le TVOC 2 dispose d'une gamme d'options qui sont sélectionnées via les broches de sélection à l'arrière du PCB principal (veuillez consulter la section Configuration de TVOC 2). Les options sont présentées ci-dessous avec les valeurs par défaut en gras :

1 à 1 000 ppm	ou	0,01 à 10 ppm ou 0,1 à 100 ppm
unités ppm	ou	mg/m <sup>3</sup> unités

### Mode d'étalonnage

Le mode d'étalonnage de TVOC 2 est accessible à l'aide de l'aimant d'étalonnage fourni dans le kit d'accessoires de base de TVOC 2 (référence : A-900215).

Pour entrer l'étalonnage, placez l'aimant sur le logo d'ION Science jusqu'à ce que l'état change (c.-à-d. qu'une LED s'allume et/ou l'affichage change).

Assurez-vous que l'aimant est éloigné de l'interrupteur magnétique d'au moins 4 cm une fois qu'un changement s'est produit.

### Gaz d'étalonnage

Le TVOC 2 dispose de trois plages qui peuvent être sélectionnées. Cependant, la plage 0 à 10 ppm nécessite que l'instrument soit étalonné par l'utilisateur avant de pouvoir être utilisé. Les plages 0 à 100 ppm et 0 à 1 000 ppm peuvent initialement fonctionner en utilisant l'étalonnage d'usine effectué lors de la fabrication des instruments. Toutefois, comme la plage 0 à 10 ppm est plus sensible aux tolérances environnementales et du système, l'instrument doit être étalonné avant utilisation.

Si la plage 0 à 10 ppm est sélectionnée, le TVOC 2 affichera l'écran suivant pour indiquer qu'un étalonnage est nécessaire avant de pouvoir être utilisé.

Suivez les instructions d'étalonnage avant utilisation.

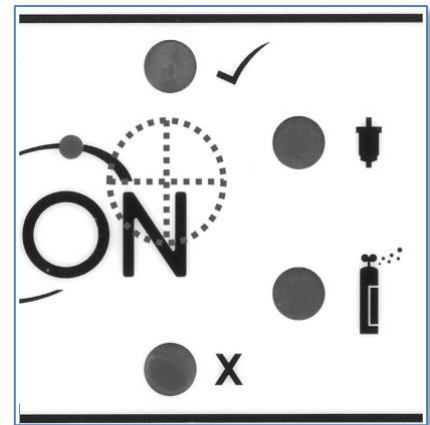


Diagram 9



Diagram 10

### Routine d'étalonnage

Ion Science recommande d'étalonner le TVOC 2 après tout entretien ou nettoyage de la lampe et tous les trois mois pour s'assurer que l'instrument fonctionne selon les spécifications.

REMARQUE : veuillez lire l'intégralité de cette procédure d'étalonnage avant de tenter un étalonnage.

L'étalonnage de TVOC 2 se fait en trois étapes :

1. Réglage du ZÉRO (Utilisation d'un gaz propre via un filtre à charbon)
2. Réglage de la concentration du gaz de réglage de plage (isobutylène 1 à 200 ppm sur les plages 0 à 100 ppm et 0 à 1 000 ppm)  
(isobutylène 0,1 à 20,0 ppm sur la plage 0 à 10 ppm)
3. Réglage de la plage (Utilisation du gaz de réglage de plage)

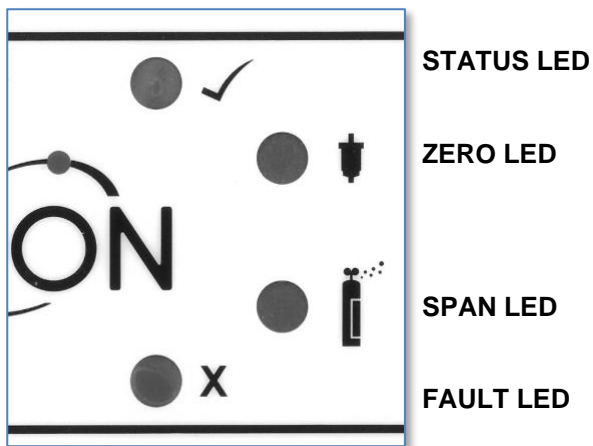
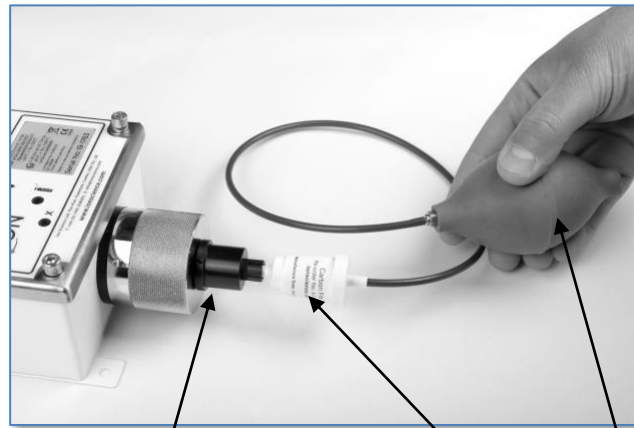


Schéma 11

### Réglage du ZÉRO

- 1 - Placez l'aimant d'étalonnage sur le logo d'ION Science pour accéder au mode d'étalonnage. *La LED DU ZÉRO s'allume et la LED D'ÉTAT s'éteint.*
- 2 - Retirez l'aimant d'étalonnage
- 3 - Insérez l'adaptateur d'étalonnage dans le capuchon du capteur, fixez le filtre à charbon à l'adaptateur d'étalonnage. Le filtre à charbon doit être fixé à l'aspirateur manuel.
- 4 - Placez à nouveau l'aimant d'étalonnage sur le logo. *La LED DU ZÉRO clignote. Pendant cette étape, le TVOC 2 affiche une sortie directe en millivolts (mV) du capteur PID.*

Diagram 12



Calibration adapter

Carbon filter

Hand aspirator

- 5 - Pressez lentement et à plusieurs reprises l'aspirateur manuel pour faire passer l'air propre à travers le filtre à charbon et par le capteur du PID. La ZÉRO cesse de clignoter après environ 30 secondes.
- 6 - Retirez maintenant l'équipement, sauf l'adaptateur d'étalonnage.

**Remarque :** La « LED ZÉRO » clignotera, pendant cette étape, TVOC 2 affiche une sortie directe en millivolts (mV) du capteur PID. La lecture de zéro mV doit être inférieure à 100 mV.

*Un niveau d'étalonnage ZÉRO acceptable entraînera l'allumage de la LED D'ÉTAT.*

*Un niveau d'étalonnage ZÉRO inacceptable entraînera l'allumage de la LED DE PANNE. Dans ce cas, le TVOC 2 ne procédera pas au réglage de la tolérance de gaz et retournera au fonctionnement normal. Les niveaux d'étalonnage précédents seront utilisés. La LED DU ZÉRO jaune sera allumée pour indiquer l'échec de la définition d'un niveau d'étalonnage du zéro.*

### Réglage de la concentration du gaz de réglage de plage (La valeur réelle à laquelle l'étalonnage a été fourni)

- 1 - Placez à nouveau l'aimant d'étalonnage sur le logo – *La LED D'ÉTAT verte s'éteindra et l'écran numérique commencera à clignoter.*



Diagram 13

- 2 - Si la plage de 0 à 10 ppm est sélectionnée, vous pourrez régler entre 0,1 ppm et 20 ppm. Pour les plages de 100 ppm et 1 000 ppm, une concentration comprise entre 1 et 200 ppm peut être sélectionnée. Laissez l'aimant en position fait défiler le nombre affiché sur l'ensemble de la concentration. Retirez l'aimant lorsque la valeur affichée correspond à celle indiquée sur la bouteille de gaz d'étalonnage. Si vous ratez la valeur relevée souhaitée, appliquez à nouveau rapidement l'aimant pour continuer à faire défiler les chiffres et retirez l'aimant au chiffre souhaité.

Le nombre sélectionné est enregistré 5 secondes après le retrait de l'aimant lorsque l'écran cesse de clignoter. L'écran affiche initialement 100. Si ce chiffre est souhaité, retirez immédiatement l'aimant.

## Réglage de la plage

- 1 - Connectez le gaz de réglage de la plage au connecteur d'étalonnage, puis le connecteur à l'adaptateur. Mettez en marche l'alimentation en gaz, puis placez l'aimant sur le logo.

La LED DE PLAGE jaune clignote et le TVOC 2 affiche la sortie directe en millivolts (mV) du capteur PID. Retirez l'aimant. La lecture Span mV doit être supérieure à 150 mV si vous utilisez 100 ppm d'isobutylène. La lecture en mV de l'échelle doit être d'au moins 500 mV si vous utilisez 1 000 ppm d'isobutylène.



Diagram 14

- 2 - La LED DE PLAGE cesse de clignoter après environ 2 minutes et 30 secondes.
- 3 - Éteignez le gaz et débranchez l'équipement.

## Étalonnage

**REMARQUE :** Pendant le processus de mesure de la plage, la valeur relevée en mV de la plage doit être supérieure au niveau zéro pour passer l'étape de la plage d'étalonnage.

*Un niveau de plage d'étalonnage acceptable entraînera l'allumage de la LED D'ÉTAT verte.*

*Un niveau de plage d'étalonnage inacceptable entraînera l'allumage de la LED DE PANNE rouge. Si tel est le cas, les niveaux d'étalonnage précédents seront utilisés lorsque l'instrument revient au fonctionnement normal. La LED DE PLAGE jaune sera allumée pour indiquer l'échec de l'étalonnage de la plage.*

Placez maintenant l'aimant sur le logo pour revenir à la routine de surveillance normale. La LED D'ÉTAT verte commence à clignoter au démarrage de TVOC 2.

**IMPORTANT :** les niveaux d'étalonnage inacceptables ne sont pas adoptés. L'instrument reprend par défaut l'étalonnage acceptable précédemment stocké.

**REMARQUE :**

- Contrôlez toujours la précision de votre étalonnage en vérifiant les relevés de TVOC lorsqu'il fonctionne normalement, en utilisant le filtre ZÉRO et le gaz de réglage de plage.
- La responsabilité de la précision de l'étalonnage incombe à la personne effectuant l'étalonnage. En cas de doute, demandez conseil.
- Le TVOC doit être étalonné après le nettoyage de la lampe/la cellule ou un entretien général.

Causes de contamination et d'erreur de signal :

- Changements de pression d'air lors de la détection de la concentration en ppm
- Variation de l'oxygène, de l'argon au-delà des niveaux ambiants.
- Variation de la teneur en humidité ambiante.

### Test fonctionnel

Pour effectuer un test fonctionnel, appliquez du gaz sur l'instrument. Attendez au moins 2 minutes 30 secondes avec le gaz appliqué (ou jusqu'à ce que les lectures de l'instrument soient stabilisées) pour prendre une lecture.

**REMARQUE :** Si le TVOC 2 ne donne pas une lecture similaire à la concentration de gaz appliquée, l'instrument devra être réétalonné.

## Maintenance

### Nettoyage/remplacement de la lampe

Le TVOC 2 a été conçu pour garantir un entretien simple et rapide :

1. Avant de procéder à l'entretien du TVOC 2, débranchez l'alimentation électrique.
2. Retirez la vis de verrouillage du capuchon métallique du capteur à l'aide de la clé hexagonale fournie dans le kit d'accessoires de base de TVOC 2 (référence A-900215).

**Avertissement :**

Ne pas retirer la vis de verrouillage avant de dévisser le *capuchon* du capteur endommagera le support du capteur.

3. Dévissez le *capuchon* du capteur pour accéder au capteur du PID.

4. Retirez le capteur du PID par le *boîtier* du capteur. Seul un minimum de force est nécessaire.

**Avertissement :**

Ne tordez pas le capteur du PID lorsqu'il se trouve dans le *boîtier* du capteur.



Locking screw

Diagram 15

Sensor cap



Sensor housing

Diagram 16

PID sensor

5. La pile d'électrodes et la lampe du PID peuvent ensuite être retirées à l'aide de l'outil de retrait de pile d'électrodes (846216).

**Avertissement :**

Utilisez uniquement l'outil de retrait de pile d'électrodes. Tout autre outil (par exemple un tournevis) peut endommager le boîtier du MiniPID et invalider votre garantie.



Diagram 17

- i. Passez l'outil de retrait de pile d'électrodes dans les fentes latérales du MiniPID et serrez ensemble jusqu'à ce que la pile d'électrodes et la lampe soient détachées.
- ii. Soulevez avec précaution le boîtier du MiniPID 2 de la pile d'électrodes et de la lampe.
- iii. Parfois, la lampe peut être temporairement logée dans la cellule et devra être détachée avec précaution avec une pince. Parfois aussi, le petit ressort derrière la lampe sort lorsque la lampe est retirée du capteur. Remplacez-le simplement dans le boîtier du capteur.

**Inspection de la pile du MiniPID**

Lors du retrait de la pile d'électrodes, inspectez soigneusement le dessous. Les électrodes visibles doivent être brillantes et métalliques. S'il y a des signes de corrosion ou d'infiltration d'eau, c'est que la pile doit être remplacée (A-846496).

**Inspection et nettoyage de la lampe du MiniPID**

L'inspection de la lampe du MiniPID, comme indiqué sur l'illustration, peut révéler une fine pellicule de contamination sur la lunette de la lampe. Cependant, il convient de noter que la contamination des lunettes n'est souvent pas visible.

Les dépôts noirs ou métalliques sur la face intérieure de la lampe ne peuvent pas être éliminés. Si les dépôts sont importants, la lampe doit être remplacée.

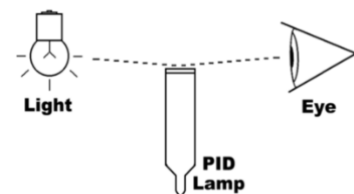


Diagram 18

Pour nettoyer la lampe, utilisez le kit A-31063 de nettoyage de lampe du MiniPID. La validité de la garantie de la lampe est compromise si l'entretien de nettoyage de la lampe n'est pas suivi et si la lampe est visiblement encrassée/contaminée.

- i. Lavez-vous les mains ou portez des gants. Ne touchez jamais la lunette de la lampe, même avec des gants. Vous pouvez toucher le boîtier de la lampe avec des doigts propres.
- ii. Ouvrez la boîte de produit de polissage à base d'alumine.
- iii. Récupérez une petite quantité de poudre avec un coton-tige propre.
- iv. Utilisez ce coton-tige pour polir la lunette de la lampe du PID. Frottez de manière circulaire en appliquant une légère pression pour nettoyer la lunette de la lampe. Ne touchez pas la lunette de la lampe avec les doigts.



Diagram 19



- v. Continuez à polir jusqu'à entendre un « grincement » produit par le coton-tige en mouvement sur la surface de la fenêtre. Habituellement, un polissage de 15 à 30 secondes suffit.
- vi. Retirez la poudre résiduelle de la lunette de la lampe avec un coton-tige propre. Il faut veiller à ne pas toucher les extrémités des cotons-tiges qui doivent être utilisés pour nettoyer les lampes.
- vii. Assurez-vous que la lampe est complètement sèche et que tous les débris sont éliminés avant de la remonter.
- viii. Remontez la lampe du capteur, la pile et la cellule comme décrit ci-dessous, puis réinstallez le capteur dans l'instrument.
- ix. Testez le capteur. Si la réactivité s'est rétablie, recalibrez l'instrument. Sinon, remplacez la lampe.

**Attention :** le kit de nettoyage de la lampe contient de l'alumine (numéro CAS 1344-28-1) sous forme de poudre très fine. Le nettoyage doit se faire dans un endroit bien aéré. Une fiche de données de sécurité (FDS) complète est disponible sur demande auprès d'Ion Science Ltd. Les principaux problèmes de sécurité sont identifiés ci-dessous :

**Hazard identification:**

- May cause irritation of respiratory tract and eyes

**Storage:**

- Keep container closed to prevent water adsorption and contamination.

**Handling:**

- Do not breathe in the powder. Avoid contact with skin, eyes and clothing
- Wear suitable protective clothing
- Follow industrial hygiene practices: Wash face and hands thoroughly with soap and water after use and before eating, drinking, smoking or applying cosmetics.
- The powder carries a TVL(TWA) limit of 10 mg/m<sup>3</sup>

**REMARQUE :**

La contamination de la lunette de la lampe du PID peut réduire considérablement la capacité de détection de la cellule du PID, même lorsque la contamination n'est pas visible.

Le nettoyage de la lampe doit se faire régulièrement. en fonction du cycle de service de la lampe du PID et de l'environnement.

L'humidité de l'air et les contaminants peuvent affecter le temps nécessaire entre les entretiens.

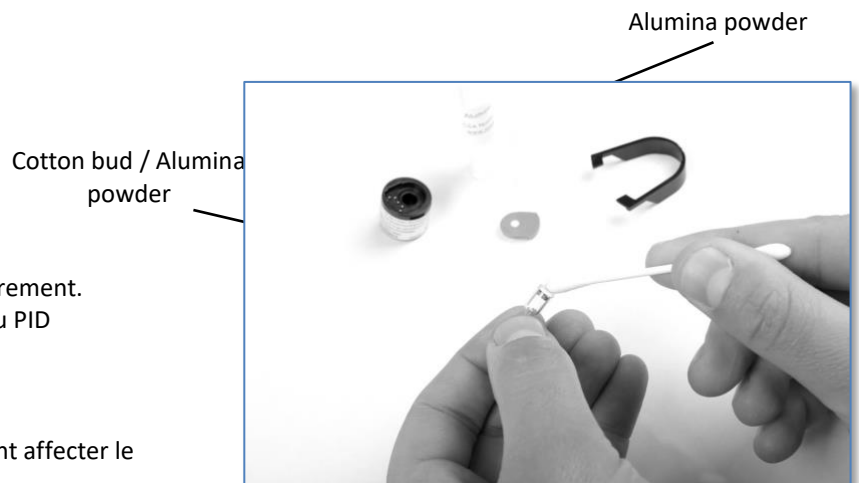


Diagram 20

### Assemblage de la pile d'électrodes du MiniPID, de la lampe et du boîtier.

Posez la face avant de la pile d'électrodes vers le bas sur une surface plane et propre, puis vissez la lampe dans le joint torique jusqu'à ce qu'elle bute fermement contre la face avant de l'électrode.

Placez soigneusement le boîtier du PID sur le bloc secondaire de la pile de lampes afin de ne pas empiéter sur son logement dans la pile d'électrodes. Ensuite, poussez fermement le boîtier contre la pile d'électrodes face vers le bas, de sorte que les deux ailes s'engagent dans le boîtier du PID.

Inspectez le capteur pour confirmer que les deux ailes de la pile d'électrodes sont engagées dans le boîtier du PID.

Remontez le capteur du PID dans le TVOC 2.

Assurez-vous que la pile est en position midi avant d'insérer le capteur. Il doit s'insérer facilement dans les connecteurs. En cas de résistance significative, retirez-le et vérifiez l'alignement avant de le réinsérer.

Electrode stack at  
12 o'clock position



Diagram 21

### Avertissement :

Ne pas assembler avec une lampe endommagée, car cela pourrait rompre le joint torique de la lampe de la pile. Vous endommagerez irrémédiablement le PID si vous le forcez à entrer dans le *boîtier du capteur* alors qu'il n'est pas correctement aligné.

**REMARQUE :** étalonnez toujours le TVOC 2 une fois l'entretien effectué.

### Rupture et remplacement du fusible

Le TVOC 2 est équipé de fusibles 125 mA certifiés BASEEFA pour une protection à sécurité intrinsèque lorsque l'unité est installée dans des zones dangereuses.

Un fusible peut se rompre, par exemple en raison d'une surtension ou d'une surintensité. Si tel est le cas, le remplacement est différent selon que l'application est à sécurité intrinsèque (SI) ou non.

Pour les applications à SI ou de Zone 2, l'unité doit être inspectée et le remplacement du fusible, si nécessaire, doit être confié à ION Science Ltd ou à un centre de service agréé ION Science. La cote de sécurité intrinsèque n'est pas maintenue si le fusible est simplement remplacé.

Pour les applications sans SI, le fusible peut être remplacé par un fusible de calibre équivalent et son fonctionnement peut être testé par du personnel technique qualifié.

### Déclaration de garantie de la lampe

Remarque : la période de garantie standard pour une lampe 10.6 du PID est d'un an.

## Recommandations système

Le TVOC 2 est généralement utilisé pour mesurer les concentrations de gaz dans l'atmosphère ambiante. Le capteur est ouvert à l'atmosphère et tout gaz qui diffuse ou se déplace sous convection dans la zone autour du capteur du TVOC 2 sera détecté. En règle générale, l'environnement ambiant dans lequel se trouve le TVOC 2 est facilement accessible, même si certaines applications répertoriées ci-dessous nécessitent une attention particulière.

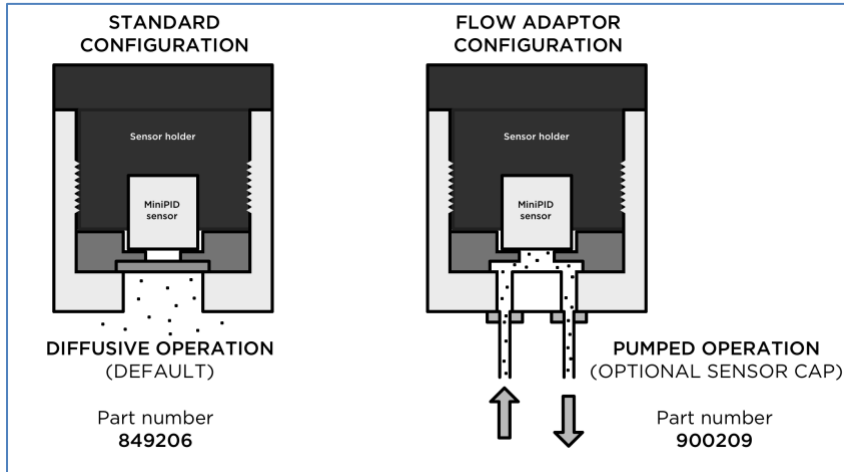


Diagram 22

## Systèmes d'échantillonnage de gaz

Il est parfois nécessaire de pomper ou de prélever un échantillon de gaz à travers le TVOC 2. Pour cela, un « adaptateur de débit » peut être installé. L'adaptateur de débit est doté d'un orifice d'entrée et d'un orifice de sortie par lesquels le gaz peut être poussé ou aspiré à travers le capteur. Consultez le Diagram 22 ci-dessus.

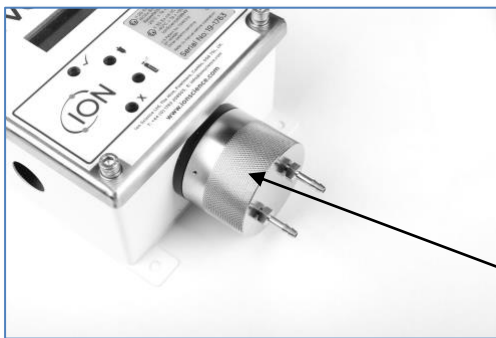


Diagram 24

Adaptateur de débit de

900209



Diagram 23

**Remarque :** les adaptateurs de débit pour le TVOC et le TVOC 2 sont différents.

## Instructions de montage de l'adaptateur de débit

Remplacez le capuchon métallique par l'adaptateur de débit en réutilisant le disque d'étanchéité en plastique avec ses joints toriques.

Le capuchon de l'adaptateur de débit a des trous filetés de taille M5 pour une utilisation avec des raccords de tuyauterie standard.

## Recommandations système

Pour un système d'échantillonnage de gaz, nous avons les recommandations suivantes :

1. Dans la mesure du possible, utilisez l'adaptateur de débit (comme décrit ci-dessus) commercialisé par ISL. Celui-ci est équipé d'un joint torique intégré pour sceller le boîtier du capteur et les orifices pour la connexion des tubes d'échantillonnage d'entrée et de sortie. Veuillez consulter la section des pièces de rechange pour le numéro de pièce.
2. La différence de pression d'un système pompé par rapport à l'atmosphère doit être minimalisée pour éviter les effets de la loi des gaz.
3. La pression maximale qui peut être appliquée au boîtier du capteur de TVOC 2 est de 300 mbar. Cependant, cette pression maximale n'est pas une pression de service recommandée. Idéalement, la pression de service doit être de +/- 30 mbar par rapport à la pression ambiante.
4. Les restrictions de débit en ligne doivent être minimalisées. Les restrictions de débit provoquent des pressions différentielles qui peuvent affecter directement les relevés du TVOC 2. Si des restrictions de débit sont inévitables, le débit doit être abaissé pour minimaliser les effets de pression, mais cela augmentera le temps de réponse.
5. Un débit entre 250 et 500 ml/min est recommandé pour l'étalonnage. Cela garantit une réponse complète au gaz appliqué dans un délai raisonnable.
6. Le flux de service doit être très similaire à celui utilisé pour étalonner l'instrument, sinon des erreurs de sortie se produiront (voir point 2).
7. Le temps de réponse du système est défini par le taux de réponse du capteur et le débit d'échantillon en combinaison avec la longueur et le diamètre du tube, ainsi que les éventuels volumes morts.

## Garantie et entretien de l'instrument

### Garantie

Vous pouvez prolonger de 2 ans la garantie standard sur le TVOC 2 en enregistrant votre instrument sur notre site Web : [ionscience.com/instrument-registration](http://ionscience.com/instrument-registration)

Pour bénéficier du prolongement de votre garantie, vous devez vous inscrire dans le mois suivant l'achat (les conditions générales s'appliquent). Vous recevrez ensuite un e-mail de confirmation indiquant que votre période de garantie prolongée a été activée et traitée.

Vous trouverez toutes les informations, ainsi qu'une copie de notre déclaration de garantie, sur la page [ionscience.com/instrument-registration](http://ionscience.com/instrument-registration).

### Entretien

ION Science est heureux de proposer un certain nombre d'options d'entretien sur notre gamme de produits TVOC 2 qui vous permettent de choisir la couverture de l'instrument qui répond le mieux à vos besoins.

Chez ION Science, nous recommandons que tous nos instruments de détection de gaz soient renvoyés pour réparation et étalonnage en usine une fois tous les 12 mois.

Contactez ION Science ou votre distributeur local pour les options d'entretien disponibles dans votre région.

### Coordonnées

#### UK Head Office

ION Science Ltd  
The Hive, Butts Lane,  
Fowlmere  
Cambridge  
SG8 7SL  
UK  
**Tel:** +44 (0)1763 208503  
**Fax:** +44 (0) 1763 208814  
**Email:** [info@ionscience.com](mailto:info@ionscience.com)  
**Web:** [ionscience.com](http://ionscience.com)

#### USA Office

ION Science Inc  
4153 Bluebonnet Drive  
Stafford  
TX 77477  
USA  
**Tel:** +1 (877) 864 7710  
**Email:** [info@ionscienceusa.com](mailto:info@ionscienceusa.com)  
**Web:** [ionscience.com/usa](http://ionscience.com/usa)

#### German Office

ION Science Messtechnik GmbH  
Laubach 30  
Mettmann  
40822  
GERMANY  
**Tel:** +49 2104 14480  
**Fax:** +49 2104 144825  
**Email:** [sales@ism-d.de](mailto:sales@ism-d.de)  
**Web:** [ism-d.de](http://ism-d.de)

#### France Office

ION Science France  
41 rue des Etoiles  
83240  
Cavalaire / Mer  
FRANCE  
**Tel:** +33 613 505 535  
**Web:** [www.ionscience.com/fr](http://www.ionscience.com/fr)

#### Bureau en Italie

ION Science Italia  
Via Emilia 51/c  
40011 Anzola Emilia  
Bologne  
ITALIE  
**Tél :** +39 051 0561850  
**Fax :** +39 051 0561851  
**E-mail :** [info@ionscience.it](mailto:info@ionscience.it)  
**Site Web :** [www.ionscience.com/it](http://www.ionscience.com/it)

#### India Office

ION Science India  
#1-90/B/C/3/1,G-10, Charmy,  
Vittal Rao Nagar,  
Image Hospital Lane Madhapur,  
Hyderabad 500 081,  
Telangana State  
INDIA  
**Tel:** +91 40 4853 6129  
**Web:** [www.ionscience.com/in](http://www.ionscience.com/in)

#### China Office

ION Science China Ltd  
1101, Bldg B  
Far East International Plaza No. 317  
Xianxia Road, Shanghai  
CHINA  
**Tel:** +86 21 52545988  
**Fax:** +86 21 52545986  
**Web:** [www.ionscience.com/cn](http://www.ionscience.com/cn)

## Diagnostic

Voici deux conditions dans lesquelles votre TVOC 2 peut se trouver lorsqu'il fonctionne correctement :

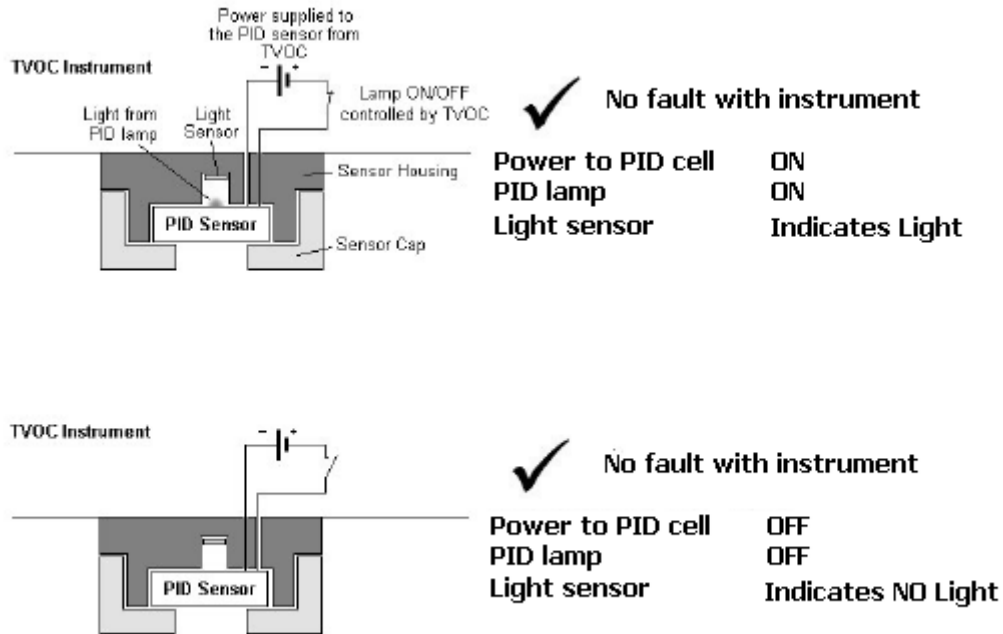


Schéma 25

Les conditions présentées ci-dessous correspondent à un état d'erreur de l'instrument, avec des vérifications/réparations potentielles pour ces erreurs :

### Erreur F1

Si une erreur F1 se produit lors de la première mise sous tension de l'instrument, il se peut qu'il n'y ait pas de problème. Laissez l'instrument en marche pendant un temps pour voir si la lampe se déclenche d'elle-même. Si une erreur F1 s'affiche toujours après 5 minutes, regardez les informations ci-dessous.

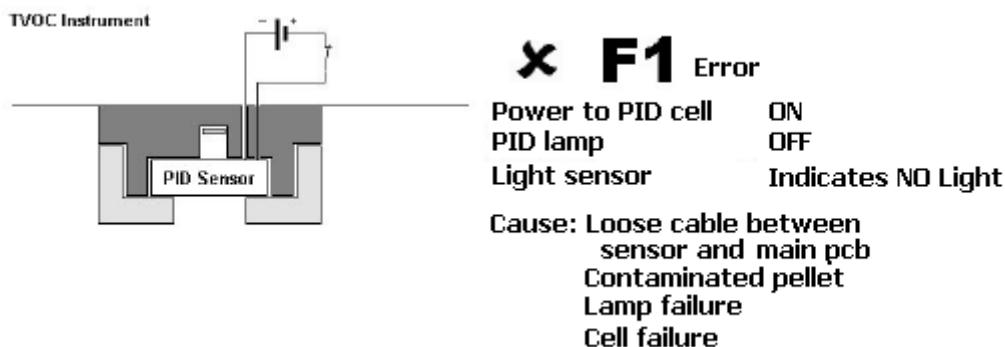


Schéma 26

Si l'erreur F1 persiste pendant plus de 5 minutes, vérifiez d'abord que le câble rouge entre le PCB du capteur et le PCB principal est correctement connecté.

## Diagnostic

Si le diagnostic F1 persiste, remplacez la pile d'électrodes du capteur, référence A-846496, remettez l'instrument sous tension et attendez 5 minutes. Si l'erreur F1 persiste, remplacez la lampe du capteur, référence A-846656. La pile d'électrodes et les pièces de rechange de la lampe sont identifiées dans la section des pièces de rechange ci-dessous.

Si l'instrument continue de présenter une défaillance F1 après le remplacement des pièces, veuillez contacter votre distributeur Ion Science.

### Erreur F3

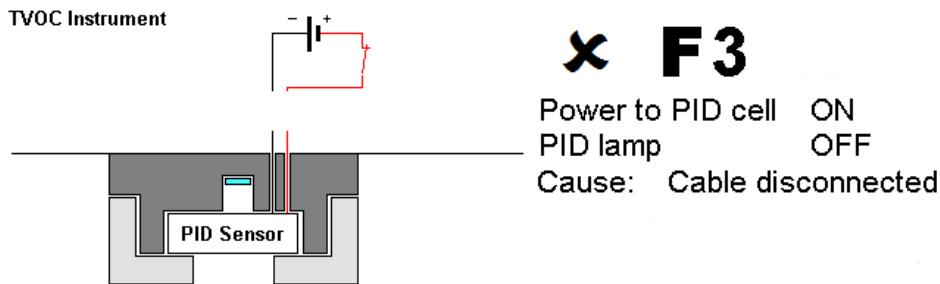


Schéma 27

L'erreur F3 se produit lorsque le capteur est déconnecté de l'alimentation électrique. Si une erreur F3 se produit, vérifiez que le câble rouge est correctement connecté au PCB principal. Sinon, poussez-le complètement dans sa position de repos.

### Erreur F4

L'erreur F4 se produit lorsqu'un réglage incorrect de la broche de sélection est utilisé. Consultez la *Configuration du TVOC 2*. Définissez une configuration de broche de sélection valide et redémarrez l'unité.

**Pièces de rechange**

Pièce	Description	Numéro de pièce
Kit d'outils de TVOC 2	Aimant d'étalonnage, adaptateur d'étalonnage, Connecteur d'étalonnage, aspirateur de gaz zéro, Filtre à charbon, 2 x clés hexagonales	A-849214
Adaptateur de débit (TVOC 2 uniquement) 900209	Remplace le capuchon de capteur standard	
Kit de nettoyage de lampe du PID	Poudre d'alumine et cotons-tiges	A-31063
Kit de gaz de réglage de plage (100 ppm)	100 ppm d'isobutylène (103 litres) et débit Régulateur dans une mallette de transport	A-845213
Kit de gaz de réglage de plage (10 ppm)	isobutylène 10 ppm (103 litres) et débit Régulateur dans une mallette de transport	849230
Capteur PID	Capteur PID de remplacement	MP6SDL6XU2
Filtre à charbon	Utilisateur pour la plage ZÉRO	A-31057
Aimant d'étalonnage	L'utilisateur doit parcourir l'étalonnage	A-849219
Pile d'électrodes	Pile d'électrodes du MiniPID orange de rechange	A-846496
Outil de retrait de la pile d'électrodes	Utilisé pour retirer la pile d'électrodes du MiniPID	846216
Lampe du PID	Lampe du MiniPID de rechange	LA45FL3.2
Joint torique pour lumière du capteur	S'adapte à l'extérieur du disque d'étanchéité, joint au boîtier 5/OV-11	
Joint torique pour l'orifice de gaz du MiniPIDS	S'adapte entre le MiniPID et le disque d'étanchéité	5/00-108
Adaptateur d'étalonnage	Pour la connexion au capuchon standard pour l'étalonnage.	A-849209



## Spécifications techniques

<b>Capteur du PID</b>	MiniPID 2 d'Ion Science		
<b>Type de lampe</b>	10,6 eV (Krypton)		
<b>Indice de protection du boîtier de TVOC 2</b>	IP65		
<b>Indice de protection du capteur</b>	IP54		
<b>Plages</b>	0 à 10 ppm/0 à 22,8 mg/m <sup>3</sup> (résolution 0,01) 0 à 100 ppm/0 à 228 mg/m <sup>3</sup> (résolution 0,1) 0 à 1 000 ppm/0 à 2 280 mg/m <sup>3</sup> (résolution 1.0)		
<b>Applications sans SI :</b>	puissance d'entrée	5 à 28 Vdc. 130 mA (0,5 mm <sup>2</sup> à 2,5 mm <sup>2</sup> CSA)	
	4 à 20 mA	8 à 35 Vdc. 22 mA (0,5 mm <sup>2</sup> à 2,5 mm <sup>2</sup> CSA)	
		La boucle 4 à 20 mA doit être alimentée de l'extérieur	
<b>Installation à sécurité intrinsèque zone 1 ou zone 2 :</b>			
<b>Marquage d'homologation</b>	II 2G Ex ia IIC T4 Gb (-20 °C ≤ Ta ≤ +50 °C)		
<b>Numéro de certificat</b>	IECEX IECEX BAS 06.0057X		
<b>Numéro de certificat ATEX</b>	Baseefa05ATEX0277X		
<b>Paramètres d'entrée pour SI</b>	Puissance d'entrée	Ui = 18V, li = 800 mA, Pi = 1,2 W, Ci = 0μF, Li = 0mH	
	4 à 20 mA	Ui = 30 V, li = 200 mA, pi = 1,2 W, Ci = 0μF, Li = 0mH	
	(uniquement à titre d'information, veuillez consulter le certificat avant l'installation)		
<b>Barrières Zener :</b>	Obligatoire. Demandez conseil à vos installateurs pour l'installation/la mise en œuvre.		
<b>Installation de la zone 2 :</b>			
<b>Marquage d'homologation</b>	II 3G Ex nA IIC T4 Gc (-40 °C ≤ Ta ≤ +50 °C)		
<b>Numéro de certificat</b>	IonScience09849X		
<b>Paramètres d'entrée</b>	Puissance d'entrée	Ui = 24 V	
	4 à 20 mA	Ui = 35 V	
	(uniquement à titre d'information, veuillez consulter le certificat avant l'installation)		
<b>Dimensions</b>	<b>Poids</b>		
Hauteur	188 mm (7,40 ")	Instrument	1,3 kg (2,9 lb)
Largeur	126 mm (4,96 ")	Emballé	1,47 kg (3,2 lb)
Profondeur	78 mm (3,07 ")		
<b>Écran</b>	LCD à 7 segments, 4 chiffres. LED à 4 couleurs		
<b>Réponse</b>	Capteur T90 < 10 secondes Mise à jour de la sortie de TVOC 2 : 1 seconde		
<b>Précision</b>	0 à 100 ppm : +/- 5 % ou +/- 1 ppm (selon la valeur la plus élevée) 100 à 1000 ppm : +/- 10 %		
<b>Linéarité</b>	0 à 1 000 ppm > 75 %		
<b>Étalonnage à</b>	accès magnétique ZÉRO = Cartouche de carbone		

PLAGE = 100 ppm d'isobutylène +/- 10 % ou +/- 1 ppm (selon la valeur la plus élevée)

**Température de fonctionnement :** -20 °C à +50 °C (-4 °F à 122 °F)

**Humidité** 0 à 95 % HR (sans condensation)

**CEM** Des câbles blindés sont nécessaires pour archiver les niveaux d'immunité industrielle.

NB : toutes les spécifications sont contre un étalonnage isobutylène à humidité relative (HR) de 20 °C, 50 % et jusqu'à 100 ppm sauf indication contraire.

### Journal manuel

Version du manuel	Modifications	Date de la dernière mise à jour	Micrologiciel de l'instrument	Logiciel PC
Manuel de TVOC 2 V1	Nouveau document pour l'instrument TVOC 2 basé sur la V4.7 du manuel original de TVOC	04/07/19	V1.01	S/O
Manuel de TVOC 2 V1.1	Mise à jour des schémas et des spécifications de précision.	7/10/19	V1.01	S/O
Manuel TVOC 2 V1.1R	Déclaration de conformité mise à jour	09/12/2020	V1.01	S/O
Manuel TVOC 2 V1.2	Mettre dans un nouveau format Ajout de plus d'informations au processus d'étalonnage Diagramme mis à jour 6	27/10/2021	V1.01	S/O